



Gate

Автоматический шлагбаум

Комплектация

- Стрела шлагбаума с правым расположением
- Две индукционные петли
- Датчик наличия стрелы
- Интегрированный двухканальный петлевой детектор
- Механизм откидывания стрелы при наезде
- Редуктор, не требующий обслуживания
- Микропроцессорный блок управления:
 - открытие/закрытие по сигналам от датчиков
 - аварийное открытие шлагбаума
 - принудительное открытие по таймеру
 - ЖК дисплей
- Амортизирующий резиновый бампер нижней кромки стрелы



Шлагбаум с дополнительным цветным дисплеем 18,5" для организации доступа на парковку.

Шлагбаум имеет микропроцессорное управление и энергосберегающий режим.

Стрела шлагбаума

- Стандартная, длина до 4-х метров
- Складная, длина до 3х метров
- Со светодиодной подсветкой, длина до 3,7 метров
- Складная со светодиодной подсветкой, длина до 2,7 метров

Внешний вид

- Цвет корпуса: RAL 9016 (Белый)
- Передняя панель: RAL 9017 (Черный)
- Возможность исполнения в любом цвете

- Ширина блокируемого проезда до 4х метров
- Открытие/закрытие шлагбаума за 1,3 сек. (с возможностью регулировки скорости)
- Настройка режима работы шлагбаума в случае отключения электропитания или чрезвычайных ситуаций (автоматическое открытие, блокировка и т.д.)
- Улучшенный двигатель с повышенной энергоэффективностью
- Датчик наличия стрелы, сигнализация оператору в случае наезда
- Легкость монтажа и технического обслуживания
- Антивандальное исполнение



PARKING SOLUTIONS

Gate

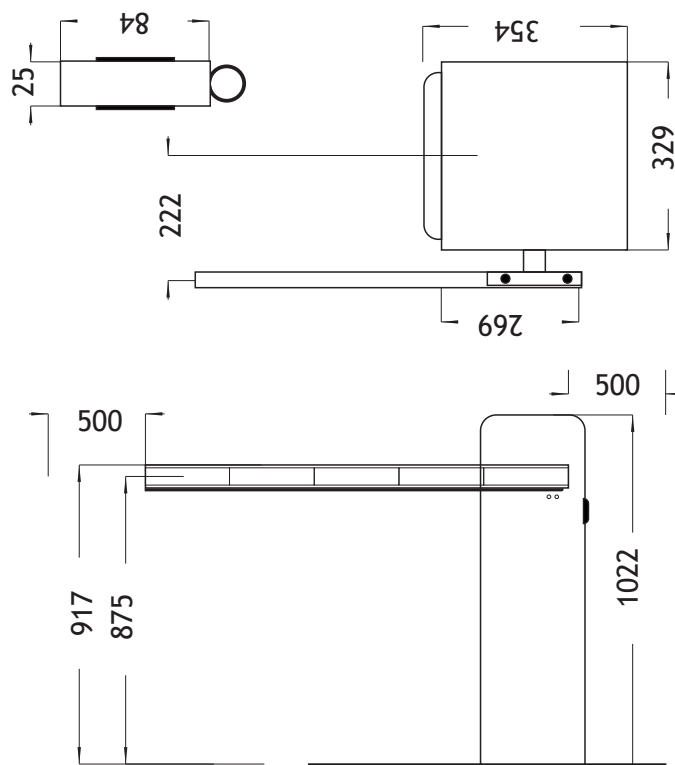
Автоматический шлагбаум

Дополнительные опции

- Стрела длиной 4 метра
- Складная стрела
- Стрела с подсветкой
- Складная стрела с подсветкой
- Цветной TFT-дисплей 18,5"
- Термообогреватель с термостатом
- Модуль подключения одного шлагбаума к двум терминалам
- Пожарный переключатель
- Защита от перепадов напряжения
- Световое оповещение при открытии/ закрытии
- Инфракрасные датчики
- Датчик открытия двери
- Модуль ручного управления с ключом
- Управление с брелока

Исполнение

- Долговечное антикоррозийное покрытие внешних и внутренних поверхностей
- Дверца со встроенным замком
- Лицевая панель из высокотехнологичного пластика
- Стрела из алюминиевого профиля



Технические данные

Напряжение питания	230В, 50Гц
Энергопотребление:	
Эксплуатация	40 Вт - 100 Вт
Обогрев	400 Вт
Система заземления	TN-S
Класс защиты	I
Степень защиты	IP 54
Температура:	
Эксплуатации	-40° до +50°С
Хранения	-25° до +70°С
Масса терминала	~ 50 кг